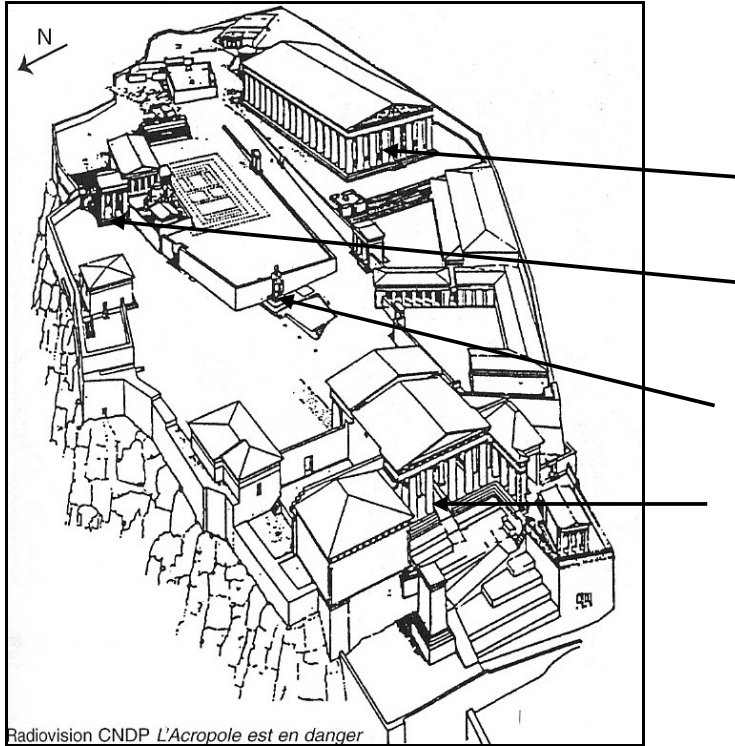


Fiche 3 : l'Acropole

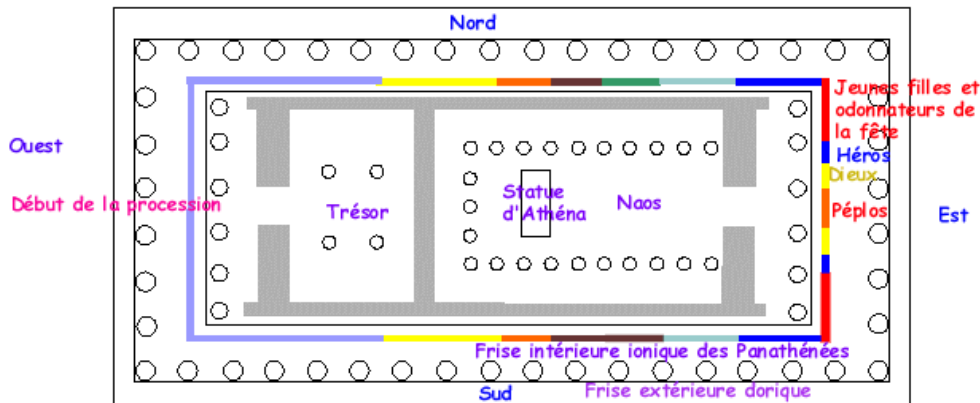
1) Complète le plan de l'Acropole à l'aide de ton manuel : indique le Parthénon (temple), l'Erechtéion, la statue d'Athéna, les Propylées (l'entrée).



Radiovision CNDP L'Acropole est en danger

2) Comment peut-on expliquer l'ordre des personnages

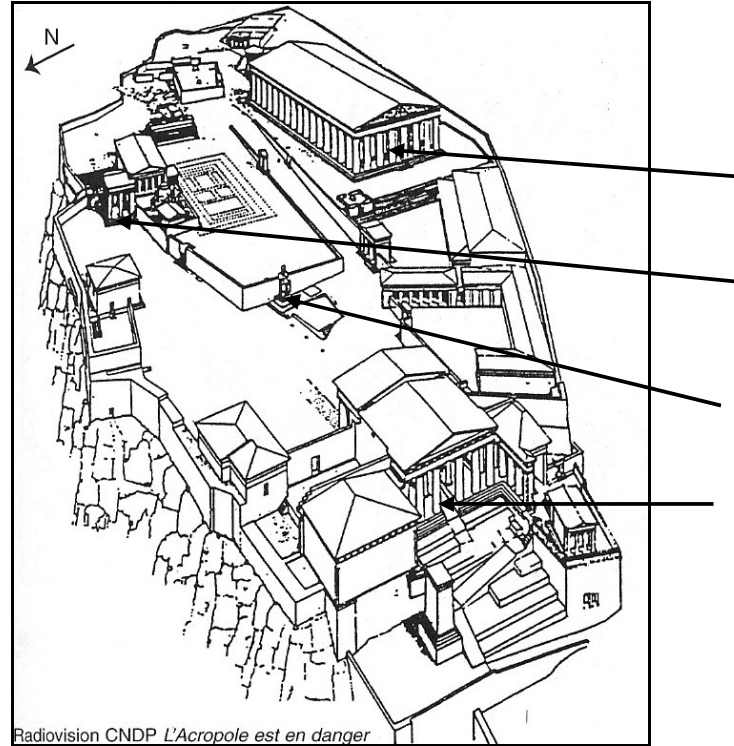
- Cavaliers
- Chars
- Magistrats
- Musiciens
- Porteurs d'amphores
- Porteurs d'offrandes
- Sacrificateurs



PLAN DU PARTHENON (447-438 av JC).

Fiche 3 : l'Acropole

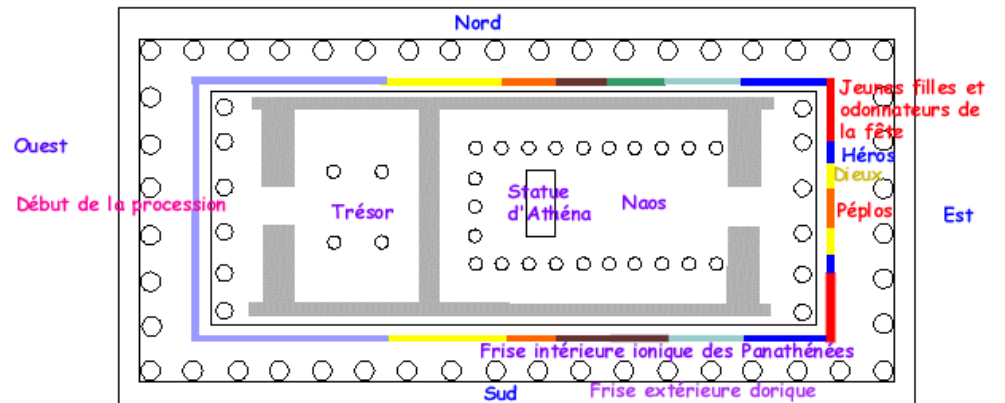
1) Complète le plan de l'Acropole à l'aide de ton manuel : indique le Parthénon (temple), l'Erechtéion, la statue d'Athéna, les Propylées (l'entrée).



Radiovision CNDP L'Acropole est en danger

2) Comment peut-on expliquer l'ordre des personnages représentés ?

- Cavaliers
- Chars
- Magistrats
- Musiciens
- Porteurs d'amphores
- Porteurs d'offrandes
- Sacrificateurs



PLAN DU PARTHENON (447-438 av JC).